



ALLiSLIDE

MM MOUNTING
MATERIALS

Voor elk dak het juiste montagesysteem.

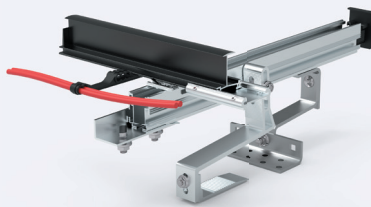


Meer weten?

Scan de QR-code voor meer informatie over ALLISLIDE.

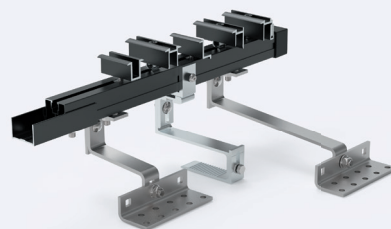
www.allimexgreenpower.com

ONTDEK ONZE ANDERE MONTAGESYSTEMEN



ALLiN

Het bekende inleg-montagesysteem. Je installeert zonnepanelen snel en makkelijk door ze in de profielen te schuiven. Zonder klemmen!



ALLiHOME

Het universele huissysteem voor diverse daksoorten en toepassingen. Compatibel met de meeste solar panelen dankzij de variatie in klemmen.





ALLiSLIDE

EENVOUDIG EN PERFORMANT MONTAGESYSTEEM

ALLiSLIDE is ons hybride opdak systeem, speciaal ontworpen voor een snelle montage op pannendaken.



EENVOUDIG

ALLiSLIDE bevat slechts 5 robuuste componenten waardoor het systeem gemakkelijk geplaatst kan worden. De onderdelen zijn snel aan elkaar te koppelen door middel van roterende polsbewegingen.



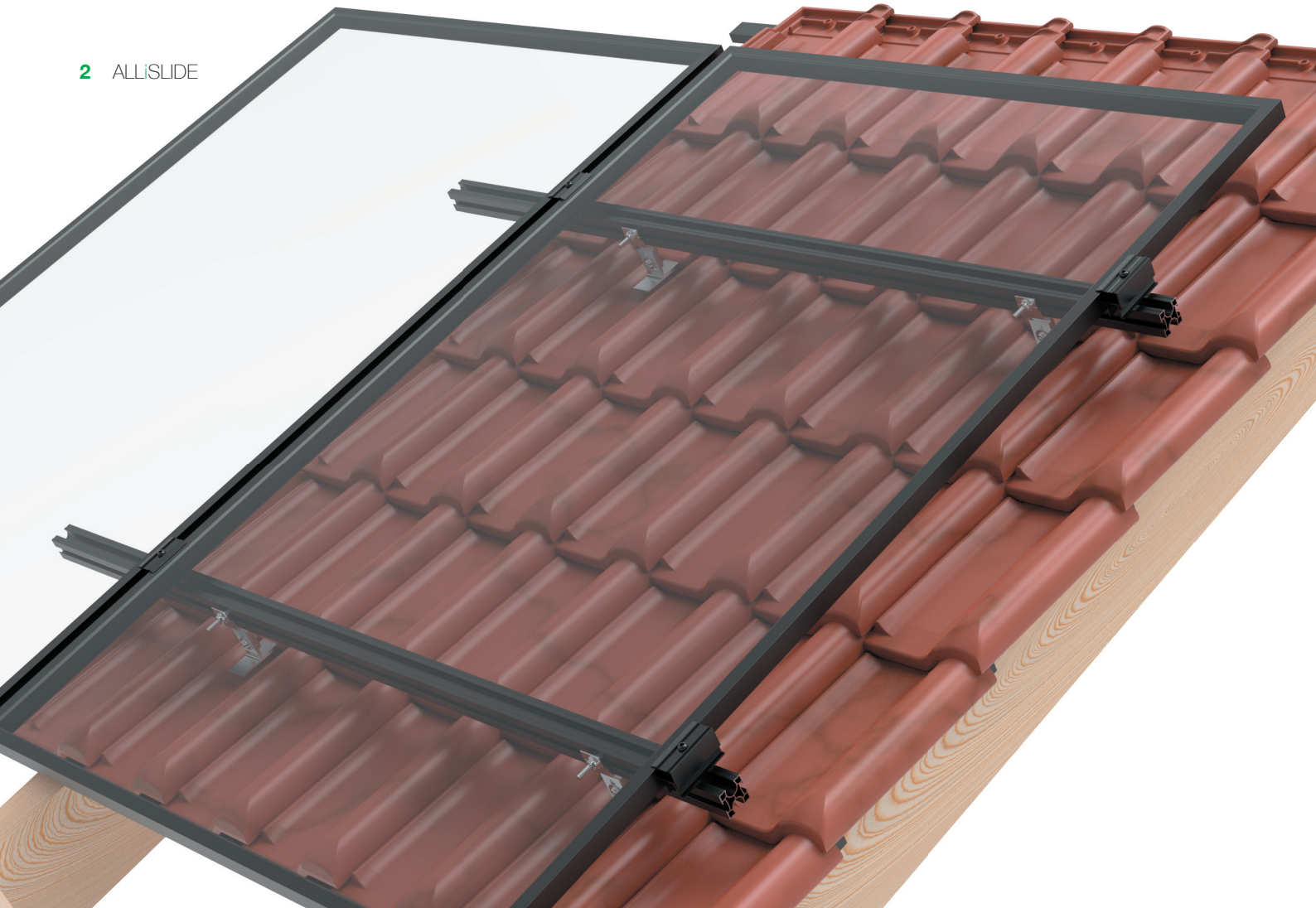
FLEXIBEL

ALLiSLIDE is hybride opgebouwd en kan zowel portrait als landscape gemonteerd worden. De dakhaken en klemmen zijn verstelbaar in hoogte wat resulteert in een perfecte fit voor elk pannendak en paneel.

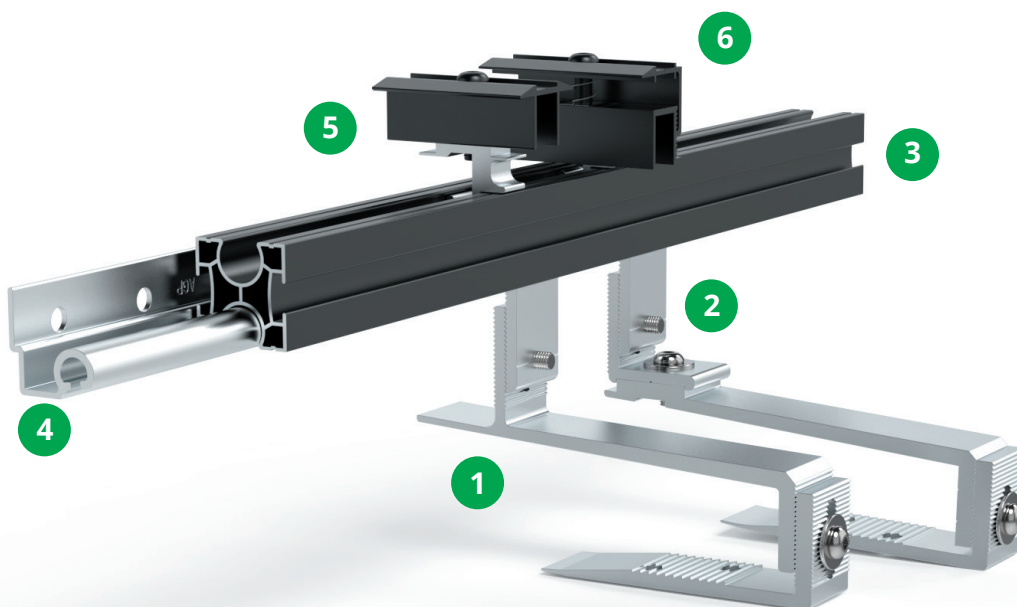


TIJDSBESPAREND

De dubbel verstelbare dakhaak kan gebruikt worden voor zowel schuif- als schroefmontage. Je hebt ongeacht de windzone en onderconstructie dus steeds de juiste dakhaak. Zo werk jij nog sneller op het dak.

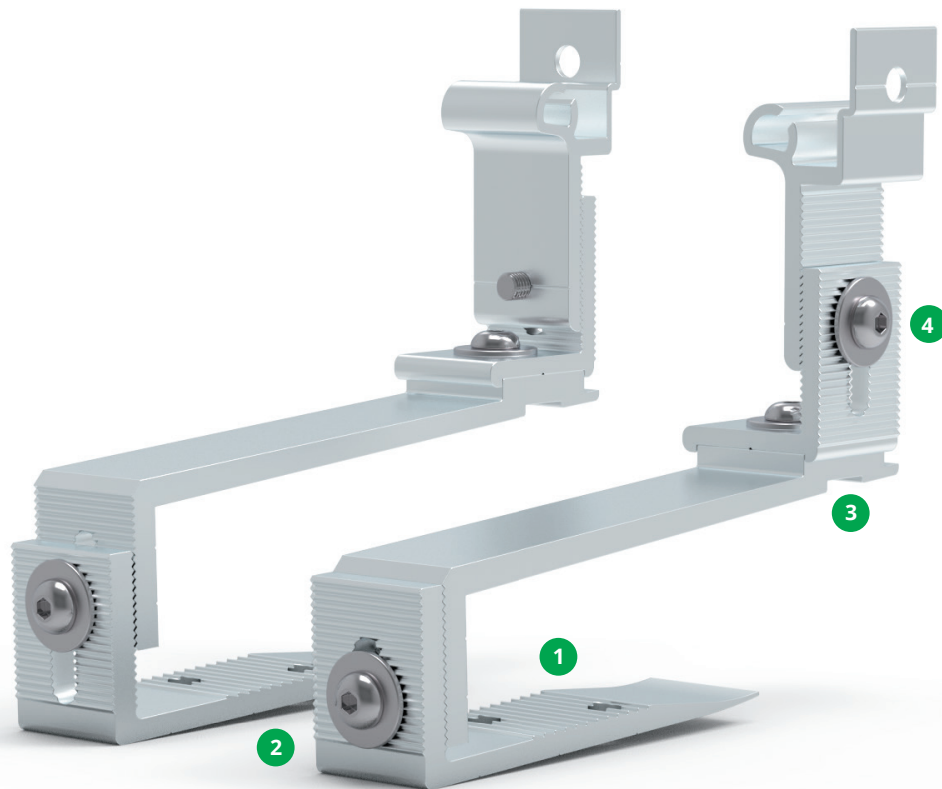


PANNENDAK



COMPONENTEN

	ARTIKELCODE	ARTIKELOMSCHRIJVING	DATASHEET
1	 1ASL15DE001	Dakhaak enkel verstelbaar ALLiSLIDE	p. 6
2	 1ASL15DD002	Dakhaak dubbel verstelbaar ALLiSLIDE	p. 5
3	 1ASL43AL015 1ASL43ZW015 1ASL43AL001 1ASL43ZW001	Profiel ALLiSLIDE 4,80m alu Profiel ALLiSLIDE 4,80m zwart Profiel ALLiSLIDE 6,20m alu Profiel ALLiSLIDE 6,20m zwart <i>Andere lengtes verkrijgbaar op aanvraag</i>	p. 7
4	 1ASL43PV001	Profielverbinder ALLiSLIDE	p. 8
	 1AHMACPS002 1AHMACPS001	Sluitstop voor profiel 40x40 alu Sluitstop voor profiel 40x40 zwart	p. 9
5	 1ASL32AL001 1ASL32ZW001	Middenklem ALLiSLIDE alu Middenklem ALLiSLIDE zwart	p. 10
6	 1ASL32AL002 1ASL32ZW002	Eindklem ALLiSLIDE alu Eindklem ALLiSLIDE zwart	p. 11
	 1HFR10BT001	Hamerkopbout ALLiSLIDE M8x18mm met kartelmoer	p. 12



DE FLEXIBELE DAKHAAK

1 SCHUIVEN OF SCHROEVEN

De dubbel verstelbare dakhaak wordt standaard als schuifbevestiging geleverd. Dankzij de extra gaten en tandjes op de haak kan je de flexibele dakhaak ook schroeven. Je draait hiervoor enkel de haak om.

2 AANPASSING DIKTE DAKPAN

Verschillende dakpandiktes zijn geen probleem voor de dubbel verstelbare dakhaak. De diepte van de dakhaak kan eenvoudig aangepast worden aan de dikte van de dakpan en panlat. Een kleine draai aan de inbusleutel is voldoende.

3 POSITIONERING

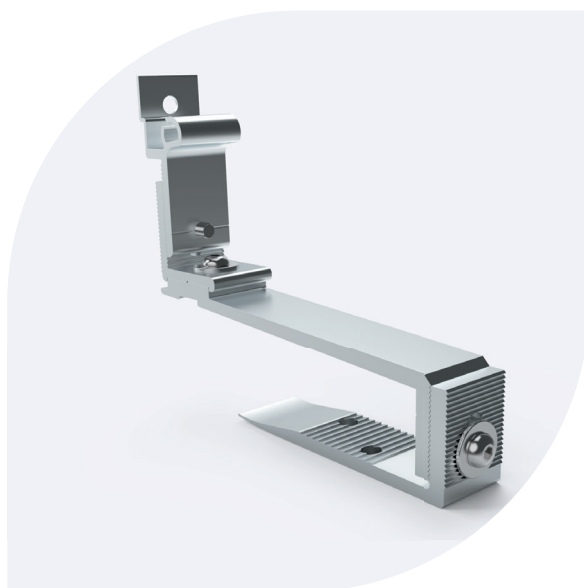
Met de dubbel verstelbare dakhaak monteer je PV-modules in portrait én landscape positionering. Je verstelt de dakhaak eenvoudig met de schroef. Zo heb je geen extra rails of koppelstukken nodig voor de landscape montage.

4 UITLIJNING PROFIEL

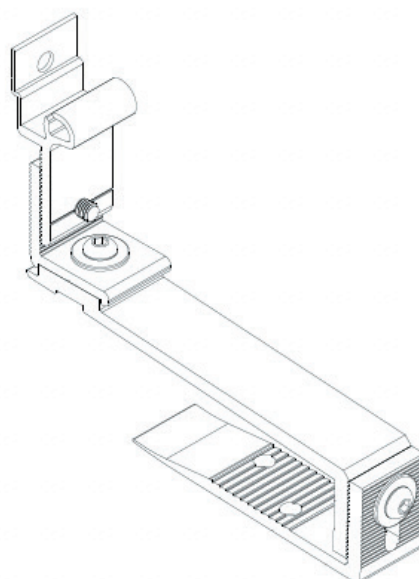
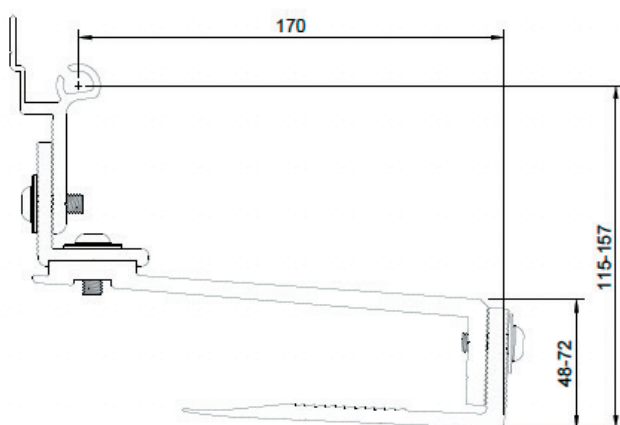
Deze dubbel verstelbare dakhaak is voorzien van een extra sleufgat. Dankzij deze sleuf worden de dakhaken perfect uitgelijnd zodat ze mooi tegen de profielen passen.

DAKHAAK DUBBEL VERSTELBAAR ALLISLIDE

DATASHEET

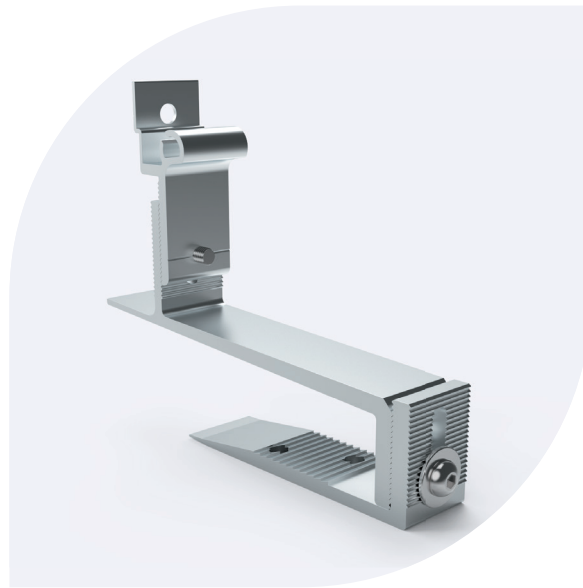


ARTIKELCODE	1ASL15DD002
MATERIAAL	ALU6063T5
KLEUR	alu
TOTALE GEWICHT	310 gr
TOEPASSINGSGBIED	hellend dak, pannendak

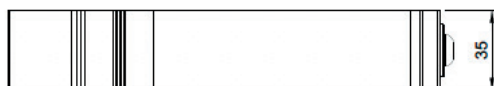
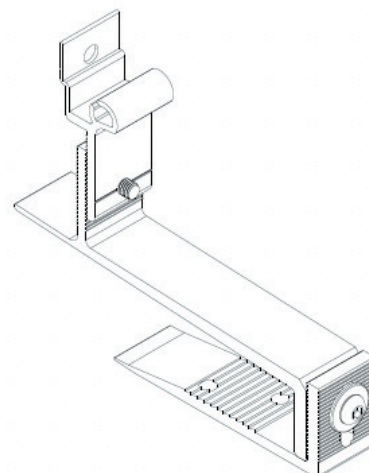
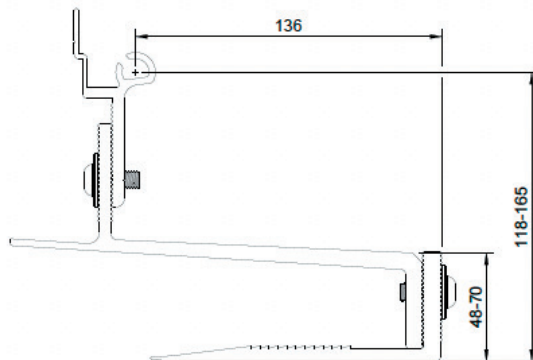


DAKHAAK ENKEL VERSTELBAAR ALLISLIDE

DATASHEET

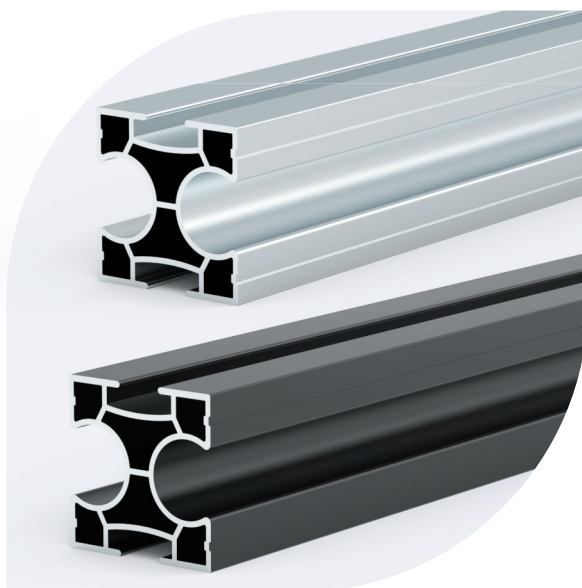


ARTIKELCODE	1ASL15DE001
MATERIAAL	ALU6063T5
KLEUR	alu
TOTALE GEWICHT	300 gr
TOEPASSINGSGBIED	hellend dak, pannendak

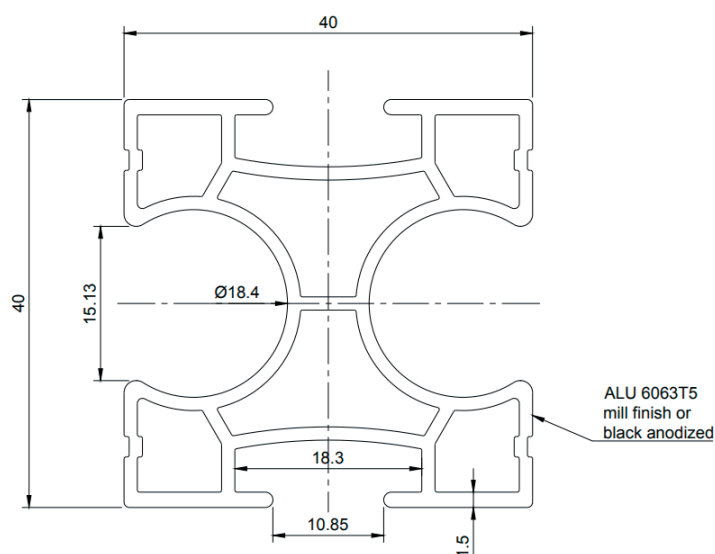


PROFIEL ALLISLIDE

DATASHEET

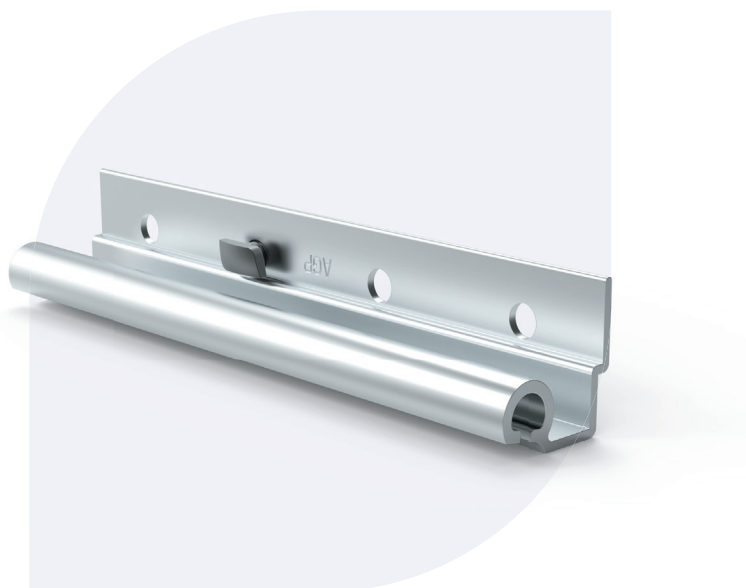


ARTIKELCODE	1ASL43AL015 (4,80m alu) 1ASL43ZW015 (4,80m zwart) 1ASL43AL001 (6,20m alu) 1ASL43ZW001 (6,20m zwart) <i>Andere lengtes verkrijgbaar op aanvraag</i>
MATERIAAL	ALU6063T5
KLEUR	alu / zwart
TOTALE GEWICHT	925,81 gr / m
TOEPASSINGSGEBIED	hellend dak, pannendak

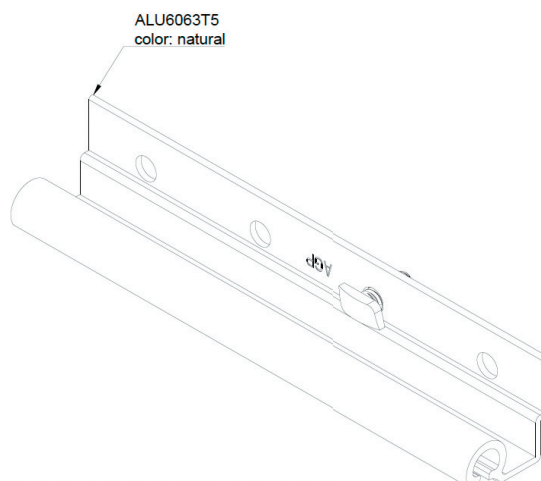
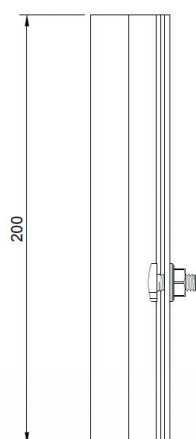
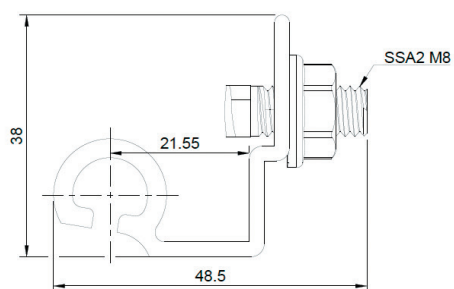


PROFIELVERBINDER ALLISLIDE

DATASHEET



ARTIKELCODE	1ASL43PV001
MATERIAAL	ALU6063T5
KLEUR	alu
TOTALE GEWICHT	150 gr
TOEPASSINGSGBIED	hellend dak, pannendak

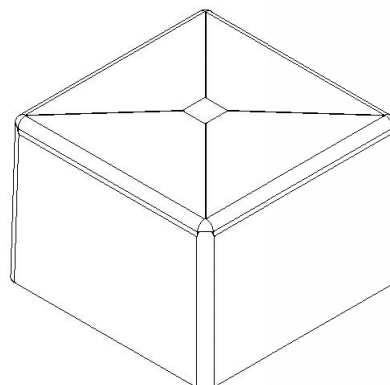
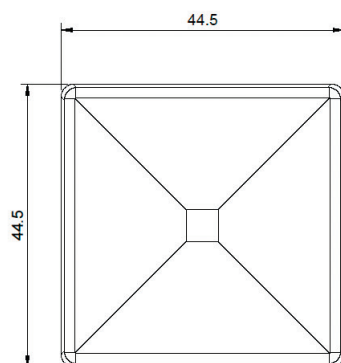
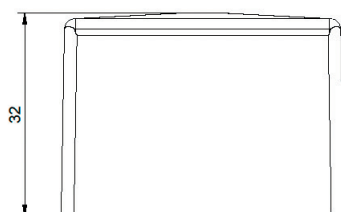


SLUITSTOP VOOR PROFIEL 40X40

DATASHEET

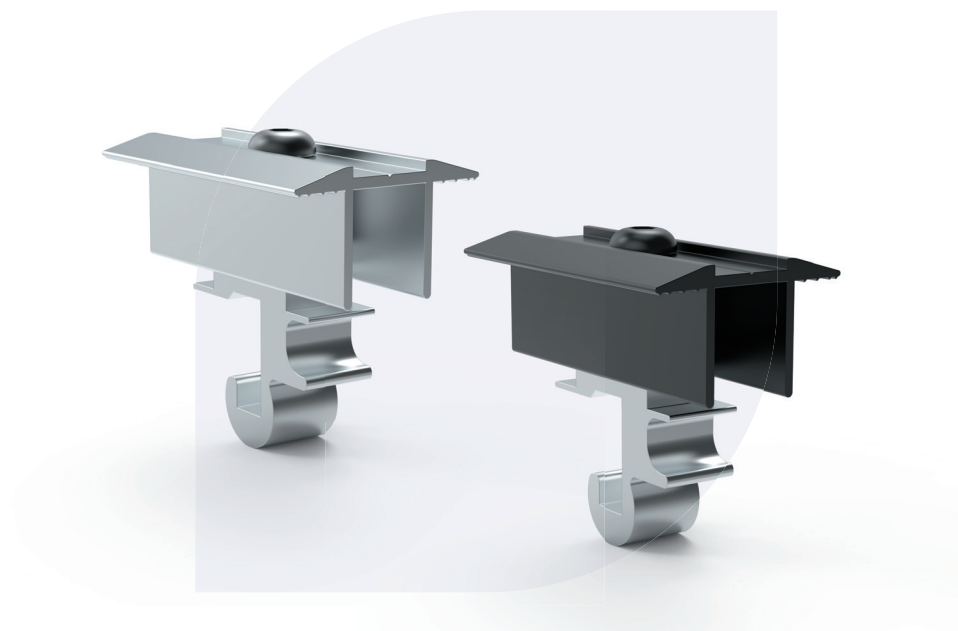


ARTIKELCODE	1AHMACPS002 (alu) 1AHMACPS001 (zwart)
MATERIAAL	PE
KLEUR	alu / zwart
TOTALE GEWICHT	10 gr

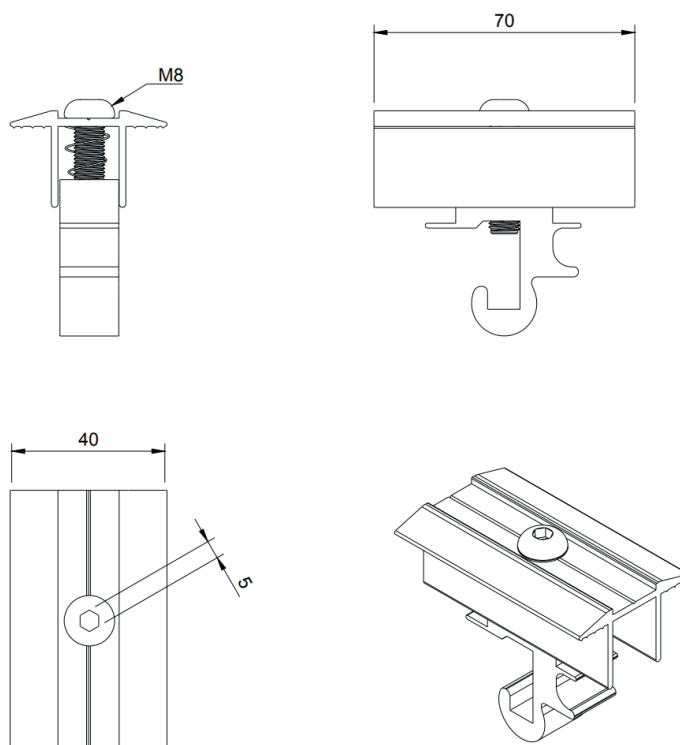


MIDDENKLEM ALLISLIDE

DATASHEET

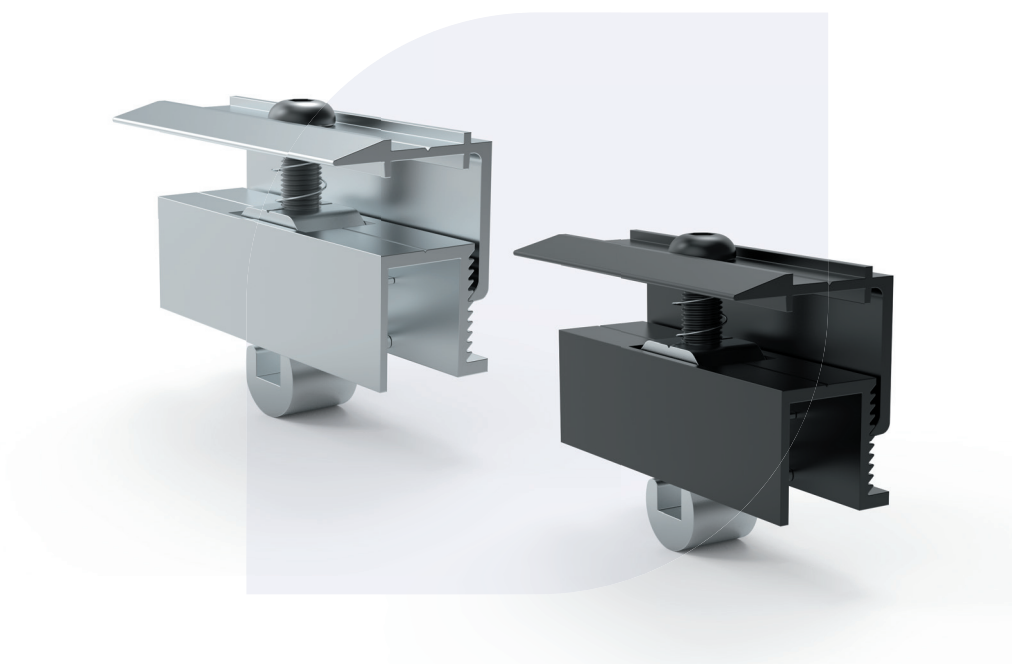


ARTIKELCODE	1ASL32AL001 (alu) 1ASL32ZW001 (zwart)
MATERIAAL	ALU6063T5
KLEUR	alu / zwart
TOTALE GEWICHT	80 gr
TOEPASSINGSGBIED	hellend dak, pannendak

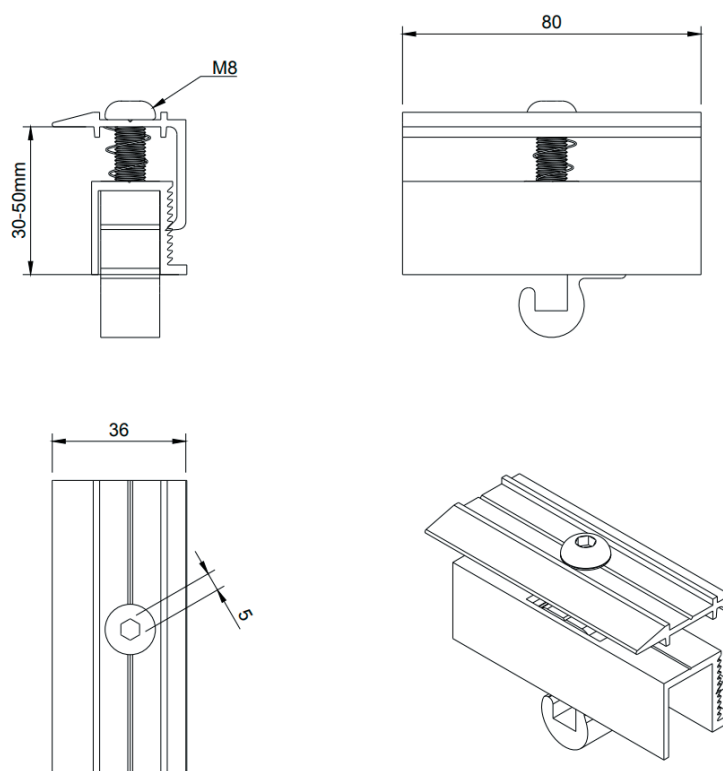


EINDKLEM ALLISLIDE

DATASHEET

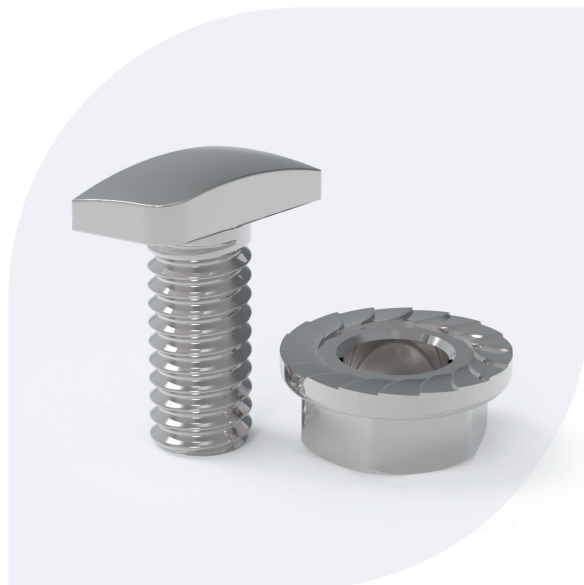


ARTIKELCODE	1ASL32AL002 (alu) 1ASL32ZW002 (zwart)
MATERIAAL	ALU6063T5
KLEUR	alu / zwart
TOTALE GEWICHT	110 gr
TOEPASSINGSGBIED	hellend dak, pannendak

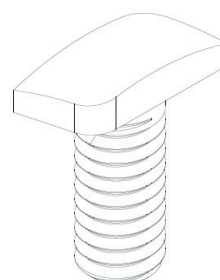
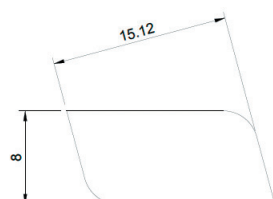
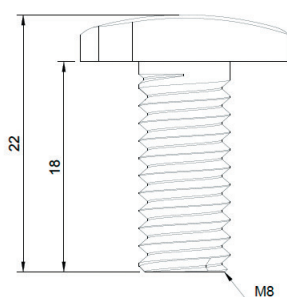


HAMERKOPBOUT ALLISLIDE M8X18MM MET KARTELMOER

DATASHEET



ARTIKELCODE	1HFR10BT001
MATERIAAL	RVS304
KLEUR	RVS
TOTALE GEWICHT	20 gr



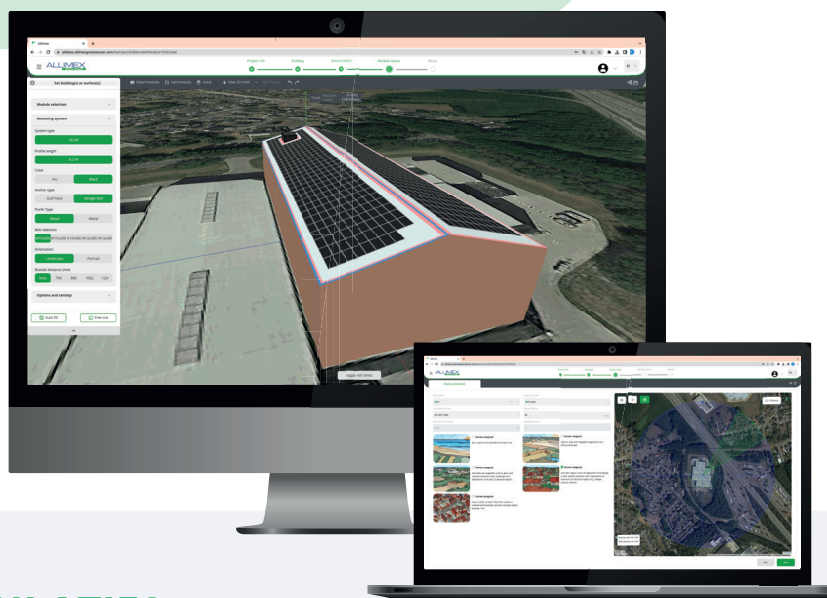
ALLiDRAW CALCULATOR

ALLiDRAW biedt een dynamische static load verification voor schuine daken! Deze unieke technologie is gebaseerd op diepgaand mechanisch onderzoek en windtunneltesten.

Met onze calculator voor solar installateurs bereken je snel en eenvoudig jouw project.

1. Je geeft alle projectinformatie in, zoals een projectnaam en een adres.
2. In het designveld teken je makkelijk je dak en gebouw. Je tekent eerst de oppervlakte van het dak. Nadien kies je het daktype, de dakbedekking en andere parameters. Ook eventuele obstakels teken je hier op het dak.
3. Geef alle parameters in voor de omgeving van het project, zoals de windzone.
4. Kies de gewenste panelen en de specificaties van het montagesysteem. Je kan eenvoudig automatisch het paneelveld laten invullen, of dat handmatig doen.

Je ontvangt meteen een compleet rapport van het volledige project, inclusief veiligheidsmarges, toegestane krachten én een gedetailleerde stuklijst.



GEAVANCEERDE CALCULATIES

- In ALLiDRAW verwerk je een ongelimiteerd aantal projecten vanuit 1 calculator.
- Je beheert meerdere daken én daktypes binnen 1 project.
- Je tekent meteen op locatie in Google Maps.
- Alle berekeningen zijn uitvoerig getest naar de meest recente veiligheidsnormen. Je ontvangt een compleet overzicht van alle veiligheidsmarges en toegestane krachten.
- Ga voor automatische engineering van het montagemateriaal.
- Je bespaart op materiaal én arbeid op de werf.
- Dankzij de integratie van statische wind- en sneeuwbelasting kan je een project uitwerken op eender welke locatie.
- De ingetekende montageproducten zijn in detail te zien.
- ALLiDRAW is BIM-ready en kan in de toekomst 3D-modellen inlezen en uitschrijven.

*De tekening en berekeningen in de ALLiDRAW calculator zijn indicatief.
Bij vragen kan je steeds terecht bij support@alldraw.com*

TOTAALLEVERANCIER
VOOR GROENE ENERGIE OPLOSSINGEN

info@allimex-greenpower.eu
www.allimexgreenpower.com

Headquarters

Transportstraat 1B, 3980 Tessenderlo, Belgium
+32 (0) 11 72 96 50
BE 0535 679 035

Dutch branch

Teugseweg 9, 7418 AM Deventer, the Netherlands
+31 (0) 85 732 69 46
NL 860425289B01